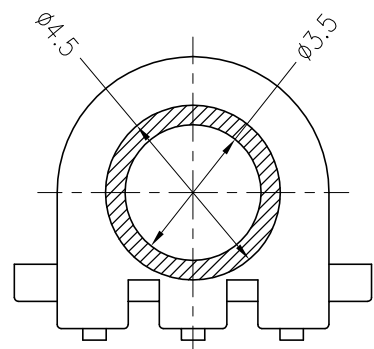
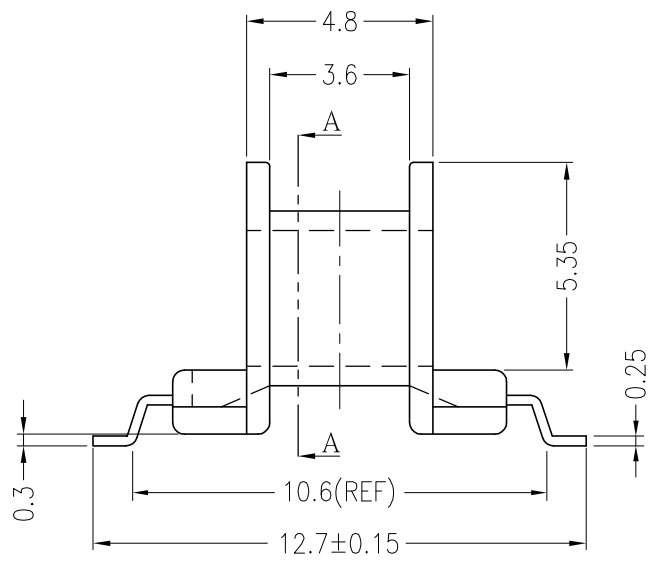
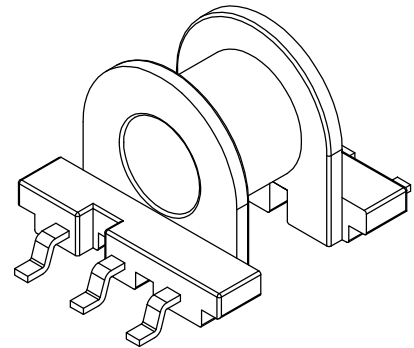
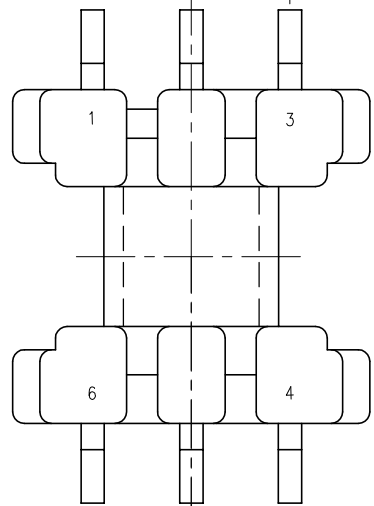
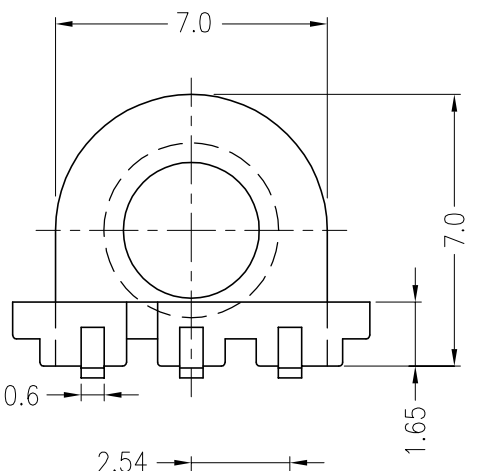
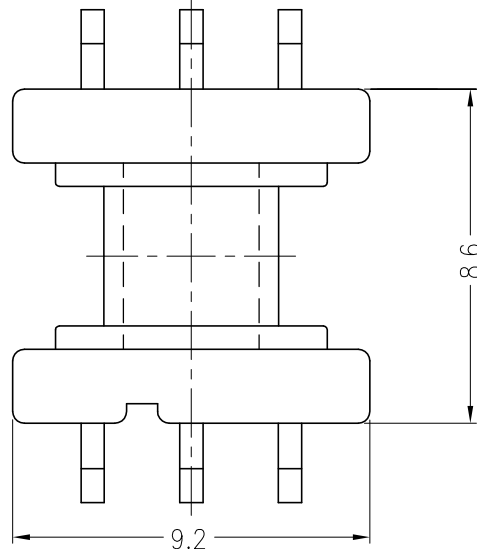


Перв. примен.
Справ. №

Погр. и дата
Инв. № дубл.
Взам. инв. №

Погр. и дата
Инв. № подл.
Изм Лист № докум. Погр. Дата
Разраб.
Пров.
Т.контр.
Н.контр.
Утв.



SEC. A-A

КАРКАС EP7
SMD, 6 выводов

Полиамид ПА66-СВ30

Лит.	Масса	Масштаб
Лист	Листов	

мод. S-701